

ecostore
Frigo digitale 1430 litri, 2 porte
vetro, AISI 304, +2+10°C, R290

ARTICOLO N° _____

MODELLO N° _____

NOME _____

SIS # _____

AIA # _____

**727884 (REX142GR)**Frigo digitale 1430 litri, 2
porte vetro, AISI 304, +2+10°
C (Gas refrigerante R290)

Descrizione

Articolo N°

Frigo due porte vetro, costruzione in acciaio inox AISI 304; con pannello posteriore esterno e fondo in materiale anti-corrosione. Pannello di controllo a LED con: visualizzazione e impostazione della temperatura cella; possibilità di attivare manualmente il ciclo di sbrinamento. Controllo digitale della temperatura pienamente conforme HACCP: include allarmi visivi. Circolazione dell'aria verticale che consente una distribuzione uniforme della temperatura ed un raffreddamento rapido in qualsiasi condizione di carico. Spessore di isolamento pareti di 75 mm., con schiumatura in ciclopentano. Porta dotata di serratura e interruttore che interrompe la ventola all'apertura della porta. Evaporatore nascosto: consente una maggior capacità di carico e minori rischi di corrosione. Unità refrigerante incorporata; ventilato; luce posteriore interna; ciclo di sbrinamento automatico con evaporazione automatica dell'acqua di sbrinamento. Per temperatura ambiente fino a 32° C. Privo di CFC e HCFC. Gas refrigerante R290.

Caratteristiche e benefici

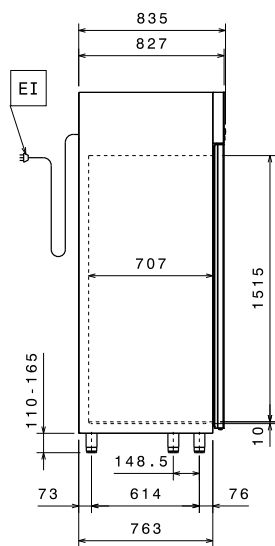
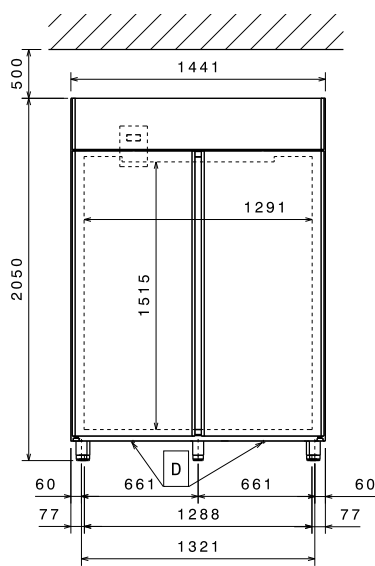
- Sbrinamento automatico
- Cella di grandi dimensioni adatta a contenere ripiani da GN 2/1 con sistema antiribaltamento.
- Prestazioni garantite a temperature ambiente fino a +32 °C.
- La temperatura di esercizio può essere impostata da +2 a +10°C per soddisfare le diverse esigenze di conservazione degli alimenti.
- Spessore d'isolamento di 75 mm in ciclopentano (gas naturale) a garanzia di elevate proprietà isolanti e di una protezione ambientale al 100%. Ecologico (conduttività termica 0,020 W/m*K).
- Evaporatore a scomparsa per garantire una maggiore capacità di stoccaggio e eliminare i problemi di corrosione
- Struttura interna progettata per posizionare le griglie a vari livelli, migliorando la capacità di carico e ottimizzando gli spazi.
- L'evaporatore, su un vano isolato di 60 mm di spessore può essere rimosso con una sola operazione.
- Griglie rivestite in RILSAN per una migliore protezione.
- Doppia porta a vetro
- Efficace sistema di circolazione dell'aria verticale che consente la distribuzione uniforme della temperatura ed un raffreddamento rapido.
- Pannello di controllo digitale con:
 - Rilevazione e settaggio della temperatura in cella;
 - Attivazione manuale del ciclo di sbrinamento;
 - Controlli digitali pienamente conformi HACCP, inclusi allarmi visivi;
 - Interruttore luce interna.

Costruzione

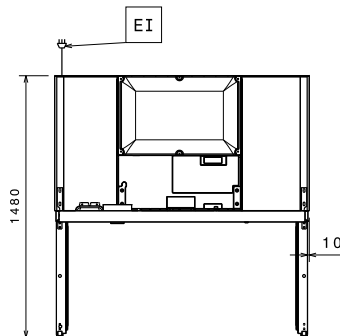
- Costruito in acciaio inox AISI 304 per soddisfare i più alti standard di qualità.
- Base interna con angoli arrotondati stampati da un unico foglio di lamiera
- Guide in acciaio inox facilmente smontabili
- Il fondo esterno del frigorifero in materiale anticorrosione permette di evitare danni derivanti dall'uso di detergenti aggressivi per la pulizia del pavimento.
- Facilità di accesso ai componenti principali per la manutenzione.
- Porta con serratura
- Porta auto chiudente e apribile completamente fino a 180°.
- Montato su piedi regolabili in acciaio inox; disponibili ruote opzionali.
- Gli angoli arrotondati dell'interno cella, le guide e le griglie facilmente removibili, consentono facilità di pulizia e elevati standard igienici
- Gas refrigerante R290

Accessori inclusi

Approvazione: _____



EI = Connessione elettrica



Elettrico

Tensione di alimentazione:
 727884 (REX142GR) 220-230 V/1 ph/50 Hz
 Potenza installata max: 0.28 kW

Informazioni chiave

Capacità lorda: 1430 lt
 Capacità netta: 1006 lt
 Cardini porte: 1 sx + 1 dx
 Dimensioni esterne, larghezza: 1441 mm
 Dimensioni esterne, profondità: 835 mm
 Dimensioni esterne, profondità con porte aperte: 1480 mm
 Dimensioni esterne, altezza: 2050 mm
 Numero e tipologia di porte: 2 Vetro
 Numero e tipologia di griglie (incluse): 6 - GN 2/1
 Materiale esterno: AISI 304
 Materiale interno: AISI 304
 Materiale pannelli interni: AISI 304
 N° di posizioni: 44; 30 mm

Dati refrigerazione

Tipo di controllo: Digitale
 Potenza refrigerante alla temperatura di evaporazione: -10 °C
 Temperatura minima di funzionamento: 2 °C
 Temperatura massima di funzionamento: 10 °C
 Tipo di funzionamento: Ventilato

Certificati ISO

ISO Standards: ISO 9001; ISO 14001; ISO 45001; ISO 50001

Sostenibilità

Classe energetica (in riferimento al Regolamento UE 2015/1094): E
 Consumi energetici annuali e giornalieri (in riferimento al Regolamento UE 2015/1094): 1920kWh/anno - 5kWh/24h
 Condizioni ambientali (in riferimento al Regolamento UE 2015/1094): Normal Duty (cl.4)
 Indice EEI (in riferimento al Regolamento UE 2015/1094): 84,88
 Tipo di refrigerante: R290
 Indice GPW: 3
 Potenza refrigerante: 395 W

Nuova etichetta energetica in vigore dal
1° luglio 2016

L'etichettatura energetica per i frigoriferi e i freezer professionali si basa sui requisiti che stabiliscono gli Standard Minimi di Prestazione Energetica (Minimum Energy Performance Standards) per gli armadi refrigerati venduti all'interno dell'UE. Questi requisiti hanno lo scopo di migliorare l'efficienza energetica e favorire un approccio ambientale più ecologico nel settore professionale. Tutti i produttori e gli importatori che vendono e commercializzano all'interno dell'UE dovranno obbligatoriamente esporre la nuova etichetta energetica.

Importante: a partire dal 1 luglio 2016, tutte le macchine che hanno un livello di consumo energetico superiore al livello minimo, non potranno essere vendute all'interno dell' UE.

